


Федеральное государственное бюджетное образовательное учреждение
высшего образования
"Дальневосточный государственный университет путей сообщения"
(ДВГУПС)
Факультет среднего профессионального образования –
Хабаровский техникум железнодорожного транспорта

УТВЕРЖДАЮ
И.о.декана ФСПО - ХТЖТ
-  Никитин Д.Н.
«28» мая 2021г.

РАБОЧАЯ ПРОГРАММА

Дисциплины ОП.01 Электротехническое черчение
профиль -

для специальности 27.02.03 Автоматика и телемеханика на транспорте (железнодорожном транспорте)

Составитель(и): преподаватель Мошак В.Н.

Обсуждена на заседании ПЦК Общепрофессиональные дисциплины

Протокол от «27» мая 2021 г. № 9

Методист _____  _____ Петрова Л.В.

г. Хабаровск
2021 г.

Рабочая программа дисциплины ОП.01 Электротехническое черчение
разработана в соответствии с ФГОС, утвержденным приказом Министерства образования и науки
Российской Федерации 28.02.18 № 139

Квалификация **техник**

Форма обучения **очная**

ОБЪЕМ ДИСЦИПЛИНЫ (МДК, ПМ) В ЧАСАХ С УКАЗАНИЕМ ОБЯЗАТЕЛЬНОЙ И МАКСИМАЛЬНОЙ НАГРУЗКИ ОБУЧАЮЩИХСЯ

Общая трудоемкость **76ЧАС**

Часов по учебному плану 76

Виды контроля в семестрах:

Другие формы промежуточной аттестации семестр 1

Дифференцированный зачет -семестр 2

Распределение часов дисциплины (МДК, ПМ) по семестрам (курсам)

Семестр (<Курс>.<Семестр на курсе>)	1(1.1)		2 (2.1)		Итого	
	уп	рпд	уп	рпд		
Неделя	15		21			
Вид занятий	уп	рпд	уп	рпд	уп	рпд
Лекции, уроки	10	10			10	10
Практические занятия	20	20	42	42	62	62
Лабораторные занятия						
Семинарские занятия.						
Курсовое проектирование						
Промежуточная аттестация						
Индивидуальный проект						
Самостоятельная работа						
Консультации	2	2	2	2	4	4
Итого	32	32	44	44	76	76

ЛИСТ ДОПОЛНЕНИЙ И ИЗМЕНЕНИЙ (АКТУАЛИЗАЦИИ)

в рабочую программу ОП.01 Электротехническое черчение

ОПОП

27.02.03 Автоматика и телемеханика на транспорте (железнодорожном транспорте)

*На основании**решения заседания кафедры (ПЦК)*

Общепрофессиональные дисциплины

полное наименование кафедры (ПЦК)

"26" мая 2022 г., протокол № 09

на 2022 / 2023 учебный год внесены изменения:

№ / наименование раздела	Новая редакция
	изменений нет

Заведующий кафедрой (председатель ПЦК)



О.А. Семенова

ЛИСТ ДОПОЛНЕНИЙ И ИЗМЕНЕНИЙ (АКТУАЛИЗАЦИИ)

в рабочую программу ОП.01 Электротехническое черчение

ОПОП

27.02.03 Автоматика и телемеханика на транспорте (железнодорожном транспорте)

*На основании**решения заседания кафедры (ПЦК)*

Общепрофессиональные дисциплины

полное наименование кафедры (ПЦК)

"31" мая 2023 г., протокол № 09

на 2023 / 2024 учебный год внесены изменения:

№ / наименование раздела	Новая редакция
	изменений нет

Заведующий кафедрой (председатель ПЦК)



О.А. Семенова

1. АННОТАЦИЯ ДИСЦИПЛИНЫ (МДК, ПМ)	
1.1	Графическое оформление чертежей: Основные сведения по оформлению чертежей. Геометрические построения и правила вычерчивания контуров технических. Виды проецирования, проекции геометрических образов. Машиностроительное черчение. Изображения – виды, разрезы, сечения. Резьба и резьбовые соединения. Эскизы и рабочие чертежи деталей. Виды и типы схем. Общие правила выполнения электрических схем. Электронные принципиальные и логические функциональные схемы. Релейно-контактные схемы автоматики и телемеханики в устройствах СЦБ на железнодорожном транспорте.

2. МЕСТО ДИСЦИПЛИНЫ (МДК, ПМ) В СТРУКТУРЕ ОБРАЗОВАТЕЛЬНОЙ ПРОГРАММЫ	
Код дисципли-	ОП.01
2.1	Требования к предварительной подготовке обучающегося:
2.1.1	
2.1.2	
2.1.3	Дисциплина изучается в 1.2 семестре на 1 курсе
2.2	Дисциплины и практики, для которых освоение данной дисциплины (МДК, ПМ) необходимо как предшествующее:
2.2.1	ОП. 09 Цифровая схемотехника
2.2.2	МДК. 01.01 Теоретические основы построения и эксплуатации станционных систем железнодорожной
2.2.3	УП.01.01 Учебная практика
2.2.4	ПП.01.01 Производственная практика
3. ПЕРЕЧЕНЬ ПЛАНИРУЕМЫХ РЕЗУЛЬТАТОВ ОБУЧЕНИЯ ПО ДИСЦИПЛИНЕ (МДК, ПМ), СООТНЕСЕННЫХ С ПЛАНИРУЕМЫМИ РЕЗУЛЬТАТАМИ ОСВОЕНИЯ ОБРАЗОВАТЕЛЬНОЙ ПРОГРАММЫ	
ОК 01. Выбирать способы решения задач профессиональной деятельности применительно к различным контекстам	
Знать: : актуальный профессиональный и социальный контекст, в котором приходится работать и жить; основные источники информации и ресурсы для решения задач и проблем в профессиональном и/или социальном контексте; алгоритмы выполнения работ в профессиональной и смежных областях; методы работы в профессиональной и смежных сферах; структуру плана для решения задач; порядок оценки результатов решения задач профессиональной деятельности.	
Уметь: распознавать задачу и/или проблему в профессиональном и/или социальном контексте; анализировать задачу и/или проблему и выделять её составные части; определять этапы решения задачи; выявлять и эффективно искать информацию, необходимую для решения задачи и/или проблемы; составить план действия; определить необходимые ресурсы; владеть актуальными методами работы в профессиональной и смежных сферах; реализовать составленный план; оценивать результат и последствия своих действий (самостоятельно или с помощью наставника)	
ОК 02. Осуществлять поиск, анализ и интерпретацию информации, необходимой для выполнения задач профессиональной деятельности	
Знать: : номенклатура информационных источников применяемых в профессиональной деятельности; приемы структурирования информации; формат оформления результатов поиска информации	
Уметь: определять задачи для поиска информации; определять необходимые источники информации; планировать процесс поиска; структурировать получаемую информацию; выделять наиболее значимое в перечне информации; оценивать практическую значимость результатов поиска; оформлять результаты поиска	
ПК 1.1 Анализировать работу станционных, перегонных, микропроцессорных и диагностических систем автоматики по принципиальным схемам	

<p>Знать: логики построения, типовых схемных решений станционных систем автоматики; принципов построения принципиальных и блочных схем систем автоматизации и механизации сортировочных железнодорожных станций; принципов осигнализации и маршрутизации железнодорожных станций; основ проектирования при оборудовании железнодорожных станций устройствами станционной автоматики; принципов работы станционных систем электрической централизации по принципиальным и блочным схемам; принципов работы схем автоматизации и механизации сортировочных железнодорожных станций по принципиальным и блочным схемам; принципов построения кабельных сетей на железнодорожных станциях; принципов расстановки сигналов на перегонах; основ проектирования при оборудовании перегонов перегонными системами автоматики для интервального регулирования движения поездов на перегонах; принципов построения принципиальных схем перегонных систем автоматики; принципов работы принципиальных схем перегонных систем автоматики; принципов построения путевого и кабельного планов перегона; типовых решений построения аппаратуры микропроцессорных и диагностических систем автоматики и телемеханики; структуры и принципов построения микропроцессорных и диагностических систем автоматики и телемеханики.</p>
<p>Уметь: читать принципиальные схемы станционных устройств автоматики; выполнять работы по проектированию отдельных элементов оборудования участка перегона системами интервального регулирования движения поездов; анализировать процесс функционирования микропроцессорных и диагностических систем автоматики и телемеханики в процессе обработки поступающей информации; проводить комплексный контроль работоспособности аппаратуры микропроцессорных и диагностических систем автоматики и телемеханики; анализировать результаты комплексного контроля работоспособности аппаратуры микропроцессорных и диагностических систем автоматики и телемеханики</p>
<p>Иметь практический опыт: логического анализа работы станционных, перегонных, микропроцессорных и диагностических систем автоматики по принципиальным схемам.</p>
<p>ПК 2.7 Составлять и анализировать монтажные схемы устройств сигнализации, централизации и блокировки, железнодорожной автоматики и телемеханики по принципиальным схемам</p>
<p>Знать: приемов монтажа и наладки устройств СЦБ и систем железнодорожной автоматики, аппаратуры электропитания и линейных устройств СЦБ; особенности монтажа, регулировки и эксплуатации аппаратуры электропитания устройств СЦБ.</p>
<p>Уметь: читать монтажные схемы в соответствии с принципиальными схемами устройств и систем железнодорожной автоматики; осуществлять монтаж и пусконаладочные работы систем железнодорожной автоматики.</p>
<p>Иметь практический опыт: составления и логического анализа монтажных схем устройств СЦБ и ЖАТ по принципиальным схемам.</p>

В результате освоения дисциплины (МДК, ПМ) обучающийся должен

3.1	<p>Знать: актуальный профессиональный и социальный контекст, в котором приходится работать и жить; основные источники информации и ресурсы для решения задач и проблем в профессиональном и/или социальном контексте; алгоритмы выполнения работ в профессиональной и смежных областях; методы работы в профессиональной и смежных сферах; структуру плана для решения задач; порядок оценки результатов решения задач профессиональной деятельности; номенклатура информационных источников применяемых в профессиональной деятельности; приемы структурирования информации; формат оформления результатов поиска информации; логики построения, типовых схемных решений станционных систем автоматики; принципов построения принципиальных и блочных схем систем автоматизации и механизации сортировочных железнодорожных станций; принципов осигнализации и маршрутизации железнодорожных станций; основ проектирования при оборудовании железнодорожных станций устройствами станционной автоматики; принципов работы станционных систем электрической централизации по принципиальным и блочным схемам; принципов работы схем автоматизации и механизации сортировочных железнодорожных станций по принципиальным и блочным схемам; принципов построения кабельных сетей на железнодорожных станциях; принципов расстановки сигналов на перегонах; основ проектирования при оборудовании перегонов перегонными системами автоматики для интервального регулирования движения поездов на перегонах; принципов построения принципиальных схем перегонных систем автоматики; принципов работы принципиальных схем перегонных систем автоматики;– принципов построения путевого и кабельного планов перегона; типовых решений построения аппаратуры микропроцессорных и диагностических систем автоматики и телемеханики; структуры и принципов построения микропроцессорных и диагностических систем автоматики и телемеханики; приемов монтажа и наладки устройств СЦБ и систем железнодорожной автоматики, аппаратуры электропитания и линейных устройств СЦБ; особенности монтажа, регулировки и эксплуатации аппаратуры электропитания устройств СЦБ.</p>
3.2	<p>Уметь:</p>

3.2.1	распознавать задачу и/или проблему в профессиональном и/или социальном контексте; анализировать задачу и/или проблему и выделять её составные части; определять этапы решения задачи; выявлять и эффективно искать информацию, необходимую для решения задачи и/или проблемы; составить план действия; определить необходимые ресурсы; владеть актуальными методами работы в профессиональной и смежных сферах; реализовать составленный план; оценивать результат и последствия своих действий (самостоятельно или с помощью наставника); определять задачи для поиска информации; определять необходимые источники информации; планировать процесс поиска; структурировать получаемую информацию; выделять наиболее значимое в перечне информации; оценивать практическую значимость результатов поиска; оформлять результаты поиска логики построения, типовых схемных решений станционных систем автоматики; принципов построения принципиальных и блочных схем систем автоматизации и механизации сортировочных железнодорожных станций; принципов осигнализации и маршрутизации железнодорожных станций;– основ проектирования при оборудовании железнодорожных станций устройствами станционной автоматики; принципов работы станционных систем электрической централизации по принципиальным и блочным схемам; принципов работы схем автоматизации и механизации сортировочных железнодорожных станций по принципиальным и блочным схемам; принципов построения кабельных сетей на железнодорожных станциях; принципов расстановки сигналов на перегонах; основ проектирования при оборудовании перегонов перегонными системами автоматики для интервального регулирования движения поездов на перегонах; принципов построения принципиальных схем перегонных систем автоматики; принципов работы принципиальных схем перегонных систем автоматики; принципов построения путевого и кабельного планов перегона; типовых решений построения аппаратуры микропроцессорных и диагностических систем автоматики и телемеханики; структуры и принципов построения микропроцессорных и диагностических систем автоматики и телемеханики; читать монтажные схемы в соответствии с принципиальными схемами устройств и систем железнодорожной автоматики; осуществлять монтаж и пусконаладочные работы систем железнодорожной автоматики.
3.3	Иметь практический опыт в:
3.3.1	логического анализа работы станционных, перегонных, микропроцессорных и диагностических систем автоматики по принципиальным схемам; составления и логического анализа монтажных схем устройств СЦБ и ЖАТ по принципиальным схемам

4. СОДЕРЖАНИЕ ДИСЦИПЛИНЫ (МДК, ПМ), СТРУКТУРИРОВАННОЕ ПО ТЕМАМ (РАЗДЕЛАМ) С УКАЗАНИЕМ ОТВЕДЕННОГО НА НИХ КОЛИЧЕСТВА АКАДЕМИЧЕСКИХ ЧАСОВ И ВИДОВ УЧЕБНЫХ ЗАНЯТИЙ						
Код занятия	Наименование разделов и тем /вид занятия/	Семестр / Курс	Часов	Компетенции	Литература	Примечание
Раздел 1. Лекционные занятия						
1.1	Графическое оформление чертежей: Основные сведения по оформлению чертежей.	1/1	2	ОК 01, ОК 02,	Л1.1,Л1.2,Л1.3, Л2.2,Л3.3, Э1	Запись лекции на уроке, наблюдение,
1.2	Геометрические построения и правила вычерчивания контуров технических	1/1	2	ОК 01, ОК 02,	Л1.1,Л1.2,Л1.3, Л2.2,Л3.3, Э1	Запись лекции на уроке, наблюдение,
1.3	Виды проецирования, проекции геометрических образов. Проецирование точки, прямой на три плоскости проекций. Плоскость, точка и прямая в плоскости	1/1	2	ОК 01, ОК 02,	Л1.1,Л1.2,Л1.3, Л2.2,Л3.3, Э1	Запись лекции на уроке, наблюдение,
1.4	Виды проецирования, проекции геометрических образов. Геометрические тела. Многогранники. Комплексный чертеж. Точка на поверхности многогранника. Равертки.	1/1	2	ОК 01, ОК 02,	Л1.1,Л1.2,Л1.3, Л2.2,Л3.3, Э1	Запись лекции на уроке, наблюдение,
1.5	Виды проецирования, проекции геометрических образов. Тела вращения. Точка на поверхности тел вращения.	1/1	2	ОК 01, ОК 02,	Л1.1,Л1.2,Л1.3, Л2.2,Л3.3, Э1	Запись лекции на уроке, наблюдение,
Раздел 2. Практические занятия						

2.1	Графическое оформление чертежей: Основные сведения по оформлению чертежей. Графическая работа №1. Шрифт чертежный	1/1	6	ОК 01, ОК 02, ПК1.1, ПК 2.7	Л1.1, Л1.2, Л1.3, Л2.2, Л3.3, Э1	Упражнения в рабочей тетради. Наблюдение за выполнением графической работы. Графическая работа
2.2	Геометрические построения и правила вычерчивания контуров технических деталей. Графическая работа №2. Чертеж контура детали с нанесением размеров.	1/1	2	ОК 01, ОК 02,	Л1.1, Л1.2, Л1.3, Л2.2, Л3.3, Э1	Упражнения в рабочей тетради. Наблюдение за выполнением графической работы. Графическая работа
2.3	Виды проецирования, проекции геометрических образов. Аксонометрия геометрических тел Графическая работа №3. Построение комплексного чертежа группы геометрических тел (двух тел). Развертки поверхностей геометрических тел. Построение аксонометрии группы геометрических тел.	1/1	4	ОК 01, ОК 02,	Л1.1, Л1.2, Л1.3, Л2.2, Л3.3, Э1	Упражнения в рабочей тетради. Наблюдение за выполнением графической работы. Графическая работа
2.4	Машиностроительное черчение. Изображения – виды, разрезы, сечения.	1/1	4	ОК 01, ОК 02, ПК1.1, ПК 2.7	Л1.1, Л1.2, Л1.3, Л2.2, Л3.3,	Упражнения в рабочей тетради.
2.5	Изображения – виды, разрезы, сечения. Графическая работа №4. По наглядному изображению модели построить три вида. Выполнить необходимые простые разрезы.	1/1	4	ОК 01, ОК 02, ПК1.1,	Л1.1, Л1.2, Л1.3, Л2.2, Л3.3, Э1	Наблюдение за выполнением графической работы. Графическая работа
2.6	Резьба и резьбовые соединения. Эскизы и рабочие чертежи деталей.	2/1	4	ОК 01, ОК 02, ПК1.1, ПК 2.7	Л1.1, Л1.2, Л1.3, Л2.2, Л3.3,	Упражнения в рабочей тетради.
2.7	Резьба и резьбовые соединения. Эскизы и рабочие чертежи деталей. Графическая работа №6. Выполнение эскиза детали с натуры.	2/1	4	ОК 01, ОК 02, ПК1.1, ПК 2.7	Л1.1, Л1.2, Л1.3, Л2.2, Л3.3,	Наблюдение за выполнением графической работы. Графическая работа
2.8	Резьба и резьбовые соединения. Эскизы и рабочие чертежи деталей. Графическая работа №7. Выполнение рабочего чертежа детали по данным эскиза.	2/1	4	ОК 01, ОК 02, ПК1.1, ПК 2.7	Л1.1, Л1.2, Л1.3, Л2.2, Л3.3,	Наблюдение за выполнением графической работы. Графическая работа
2.9	Резьба и резьбовые соединения. Эскизы и рабочие чертежи деталей. Графическая работа 8. Выполнение эскизов деталей сборочной единицы. Выполнение сборочного чертежа по данным эскизов деталей сборочной единицы	2/1	8	ОК 01, ОК 02, ПК1.1, ПК 2.7	Л1.1, Л1.2, Л1.3, Л2.2, Л3.3,	Наблюдение за выполнением графической работы. Графическая работа
2.10	Виды и типы схем. Общие правила выполнения электрических схем. ГОСТ 2.701-2008, ГОСТ 2.702-2011.	2/1	6	ОК 01, ОК 02, ПК1.1, ПК 2.7	Л1.3, Л3.2, Э1, Э2, Э3	Упражнения в рабочей тетради.

2.11	Виды и типы схем. Общие правила выполнения электрических схем. Графическая работа 9. Выполнение схемы электрической принципиальной.	2/1	2	ОК 01, ОК 02, ПК1.1, ПК 2.7		Наблюдение за выполнением графической работы. Графическая работа
2.12	Электронные принципиальные и логические функциональные схемы. Общие положения и правила построения и выполнения принципиальных и функциональных схем в электронной схемотехнике. Условные графические обозначения элементов и компонентов в принципиальных электронных схемах.	2/1	4	ОК 01, ОК 02, ПК1.1, ПК 2.7	Л1.3, Л3.2, Э1, Э2, Э3	Упражнения в рабочей тетради.
2.13	Электронные принципиальные и логические функциональные схемы. Графическая работа №10. Выполнения схемы электронной принципиальной.	2/1	2	ОК 01, ОК 02, ПК1.1, ПК 2.7	Л1.3, Л3.2, Э1, Э2, Э3	Наблюдение за выполнением графической работы. Графическая работа
2.14	Электронные принципиальные и логические функциональные схемы. Графическая работа №11. Выполнение чертежа функциональной логической схемы.	2/1	2	ОК 01, ОК 02, ПК1.1, ПК 2.7	Л1.3, Л3.2, Э1, Э2, Э3	Наблюдение за выполнением графической работы. Графическая работа
2.15	Релейно-контактные схемы автоматики и телемеханики в устройствах СЦБ на железнодорожном транспорте. Общие положения и правила построения и выполнения принципиальных и функциональных схем в аппаратуре СЦБ. Условные графические обозначения приборов и устройств ЖАТ.	2/1	2	ОК 01, ОК 02, ПК1.1, ПК 2.7	Л1.3, Л3.2, Э1, Э2, Э3	Упражнения в рабочей тетради.
2.16	Релейно-контактные схемы автоматики и телемеханики в устройствах СЦБ на железнодорожном транспорте. Графическая работа №12. Выполнение принципиальной релейно-контактной схемы	2/1	2	ОК 01, ОК 02, ПК1.1, ПК 2.7	Л1.3, Л3.2, Э1, Э2, Э3	Наблюдение за выполнением графической работы. Графическая работа
2.17	Релейно-контактные схемы автоматики и телемеханики в устройствах СЦБ на железнодорожном транспорте. Графическая работа №13. Выполнение схематического плана железнодорожной станции	2/1	2	ОК 01, ОК 02, ПК1.1, ПК 2.7	Л1.3, Л3.2, Э1, Э2, Э3	Наблюдение за выполнением графической работы. Графическая работа
Раздел 3. Контроль						
3.1	Другие формы	1/1		ОК 01, ОК 02, ПК1.1, ПК 2.7	Л1.1.Л1.2Л1.3, Л2.1.Л2.2,Л3.1, Л3.2,Л3.3,Э1, Э2, Э3	
3.2	Дифференцированный зачет	2/1		ОК 01, ОК 02, ПК1.1, ПК 2.7	Л1.1.Л1.2Л1.3, Л2.1.Л2.2,Л3.1, Л3.2,Л3.3,Э1, Э2, Э3	

Размещен в приложении			
6. УЧЕБНО-МЕТОДИЧЕСКОЕ И ИНФОРМАЦИОННОЕ ОБЕСПЕЧЕНИЕ ДИСЦИПЛИНЫ (МДК, ПМ)			
6.1. Рекомендуемая литература			
6.1.1. Перечень основной литературы, необходимой для освоения дисциплины (МДК, ПМ)			
	Авторы, составители	Заглавие	Издательство, год
Л.1.1	И.В.Гречишникова, Г.В.Мезенева.	Инженерная графика	М.:ФГБУ ДПО «УМЦ ЖДТ», 2017.
Л 1.2	Павлова А.А.	Техническое черчение: учебник для студентов СПО.	М.: Академия,2019
Л 1.3	Войнова Е.А. Войнов С.А.	Электротехническое черчение: учебник	М.: ФГБУ ДПО «УМЦ ЖДТ», 2020
6.1.2. Перечень дополнительной литературы, необходимой для освоения дисциплины (МДК, ПМ)			
	Авторы, составители	Заглавие	Издательство, год
Л.2.1	Бродский А.М.	Инженерная графика (металлообработка: : учебник для СПО. -11-е изд., стер.	М.: «Академия», 2015.
Л 2.2	Боголюбов С.К.	Инженерная графика: учебник для средних специальных учебных заведений.	М.: Машиностроение, 2004.
6.1.3. Перечень учебно-методического обеспечения для самостоятельной работы обучающихся по дисциплине (МДК, ПМ)			
	Авторы, составители	Заглавие	Издательство, год
Л 3.1	Мошак. В.Н.	Методические указания по выполнению графических работ №4, №5. Изображения-виды, разрезы. сечения:	Хабаровск ДВГУПС, факультет ФСПО-ХТЖТ, 2019
Л3.2	Мошак. В.Н.	Методические указания. Правила выполнения электрических схем.	Хабаровск ДВГУПС, факультет ФСПО-ХТЖТ, 2017
Л3.3	Мошак. В.Н.	Курс лекций по общепрофессиональной дисциплине «Инженерная графика»	Хабаровск ДВГУПС, факультет ФСПО-ХТЖТ, 2015
6.2. Перечень ресурсов информационно-телекоммуникационной сети "Интернет", необходимых для освоения дисциплины (МДК, ПМ)			
Э1	«Общие требования к чертежам».		http://www. propro.ru;
Э2	Университетская библиотека online		http://biblioclub.ru/
Э3	Электричество и схемы.		elektroshema. ru
6.3 Перечень информационных технологий, используемых при осуществлении образовательного процесса по дисциплине (МДК, ПМ), включая перечень программного обеспечения и информационных справочных систем (при необходимости)			
6.3.1 Перечень программного обеспечения			
Win XP, 7			
DreamSpark Premium Electronic Software Delivery (3 years) Renewal 1203984220			
Kaspersky Endpoint Security 10 для Windows - 356-160615-113525-730-94			
Права на ПО NetPolice School для Traffic Inspector Unlimited			
Права на ПО Traffic Inspector Anti Virus powered by Kaspersky Special			
Traffic Inspector Контракт 524 ДВГУПС от 15.07.2019)			
Программа WISIO 2007			
Программа КОМПАС 3Д			
6.3.2 Перечень информационных справочных систем			
1. Информационно-справочная правовая система Гарант www.garant.ru			
2. Профессиональная база данных, информационно-справочная система Консультант Плюс - http://www.consultant.ru			
7. ОПИСАНИЕ МАТЕРИАЛЬНО-ТЕХНИЧЕСКОЙ БАЗЫ, НЕОБХОДИМОЙ ДЛЯ ОСУЩЕСТВЛЕНИЯ ОБРАЗОВАТЕЛЬНОГО ПРОЦЕССА ПО ДИСЦИПЛИНЕ (МОДУЛЮ)			
Аудитория	Назначение	Оснащение	

311	Учебная аудитория для проведения теоретических занятий (уроков), практических занятий, групповых и индивидуальных консультаций, текущего контроля и промежуточной аттестации.	Комплект мебели, чертежные доски, плакаты, стенды, мерительные инструменты, комплект деталей, комплект сборочных единиц, -средства информационных технологий: мультимедийный проектор с экраном.
313	Учебная аудитория для проведения теоретических занятий (уроков), практических занятий, групповых и индивидуальных консультаций, текущего контроля и промежуточной аттестации.	Комплект мебели, чертежные доски, плакаты, стенды, мерительные инструменты, комплект деталей, комплект сборочных единиц, средства информационных технологий: мультимедийный проектор с экраном.
229	Учебная аудитория для проведения, теоретических занятий (уроков), текущего контроля и промежуточной аттестации. Компьютерный класс.	Комплект мебели. Технические средства обучения: персональные компьютеры, мультимедийное оборудование. - Win XP, 7 - DreamSpark Premium Electronic Software Delivery (3 years) Renewal 1203984220 - Kaspersky Endpoint Security 10 для Windows - 356-160615-113525-730-94 - Права на ПО NetPolice School для Traffic Inspector Unlimited - Права на ПО Traffic Inspector Anti-Virus powered by Kaspersky Special -Traffic Inspector (Контракт 524 ДВГУПС от 15.07.2019)

8. МЕТОДИЧЕСКИЕ МАТЕРИАЛЫ ДЛЯ ОБУЧАЮЩИХСЯ ПО ОСВОЕНИЮ ДИСЦИПЛИНЫ (МДК, ПМ)

Для успешного освоения дисциплины ОП.01 Электротехническое черчение обучающимся необходимо участие в лекционных и практических занятиях, изучение основной и дополнительной литературы, использование методических указаний по выполнению графических работ. Темы графических работ перечислены в содержании дисциплины (п.4). Примерные задания графических работ даны в оценочных материалах.

Критерии оценивания графических работ:

«отлично» – за глубокое и полное овладение содержанием учебного материала, в котором обучающийся легко ориентируется, владение понятийным аппаратом за умение связывать теорию с практикой, решать практические задачи, высказывать и обосновывать свои суждения. Отличная отметка предполагает:

- Соблюдение ГОСТ
- Выполнение графической работы без помощи преподавателя
- Верное решение задачи
- Чистота и аккуратность выполненной работы.

«хорошо» – если обучающийся полно освоил учебный материал, владеет понятийным аппаратом, ориентируется в изученном материале, осознанно применяет знания для решения практических задач, грамотно выполняет чертеж, но при выполнении работы допускает некоторые неточности;

«удовлетворительно» – если обучающийся обнаруживает знание и понимание основных положений учебного материала, но излагает его неполно, непоследовательно, допускает неточности в определении понятий, в применении знаний для выполнения графических работ, не умеет самостоятельно выполнить задание, не соблюдает ГОСТ при оформлении чертежей.

«неудовлетворительно» – если обучающийся имеет разрозненные, бессистемные знания, не умеет выделять главное и второстепенное, допускает ошибки в определении понятий, искажает их смысл, беспорядочно и неуверенно излагает материал, не может применять знания для решения практических задач; за полное незнание и непонимание учебного материала или не выполнение графических работ.

Задания обучающихся при тестировании оцениваются в 2 балла за каждый правильный ответ

Приложение 1

**Оценочные материалы при формировании рабочей программы
дисциплины ОП.01 Электротехническое черчение**

Другие формы промежуточной аттестации.

1. Описание показателей, критериев и шкал оценивания компетенций.

1.1. Показатели и критерии оценивания компетенций ОК 01, ОК 02, ПК1.1, ПК 2.7

Объект оценки	Уровни сформированности компетенций	Критерий оценивания результатов обучения
Обучающийся	Низкий уровень Пороговый уровень Повышенный уровень Высокий уровень	Уровень результатов обучения не ниже порогового

1.2. Шкалы оценивания компетенций ОК 01, ОК 02, ПК1.1, ПК 2.7 при других формах промежуточной аттестации.

Достигнутый уровень результата обучения	Характеристика уровня сформированности компетенций	Шкала оценивания
		Экзамен или зачет с оценкой
Низкий уровень	Обучающийся: -обнаружил пробелы в знаниях основного учебно-программного материала; -допустил принципиальные ошибки в выполнении заданий, предусмотренных программой; -не может продолжить обучение или приступить к профессиональной деятельности по окончании программы без дополнительных занятий по соответствующей дисциплине.	Неудовлетворительно
Пороговый уровень	Обучающийся: -обнаружил знание основного учебно-программного материала в объеме, необходимом для дальнейшей учебной и предстоящей профессиональной деятельности; -справляется с выполнением заданий, предусмотренных программой; -знаком с основной литературой, рекомендованной рабочей программой дисциплины; -допустил неточности в ответе на вопросы и при выполнении заданий по учебно-программному материалу, но обладает необходимыми знаниями для их устранения под руководством преподавателя.	Удовлетворительно
Повышенный уровень	Обучающийся: - обнаружил полное знание учебно-программного материала; -успешно выполнил задания, предусмотренные программой; -усвоил основную литературу, рекомендованную рабочей программой дисциплины; -показал систематический характер знаний учебно-программного материала; -способен к самостоятельному пополнению знаний по учебно-программному материалу и обновлению в ходе дальнейшей учебной работы и профессиональной деятельности.	Хорошо
Высокий уровень	Обучающийся: -обнаружил всесторонние, систематические и глубокие знания учебно-программного материала; -умеет свободно выполнять задания, предусмотренные программой; -ознакомился с дополнительной литературой; -усвоил взаимосвязь основных понятий дисциплин и их значение для приобретения профессии; -проявил творческие способности в понимании учебно-программного материала.	Отлично

1.3. Описание шкал оценивания

Компетенции обучающегося оценивается следующим образом:

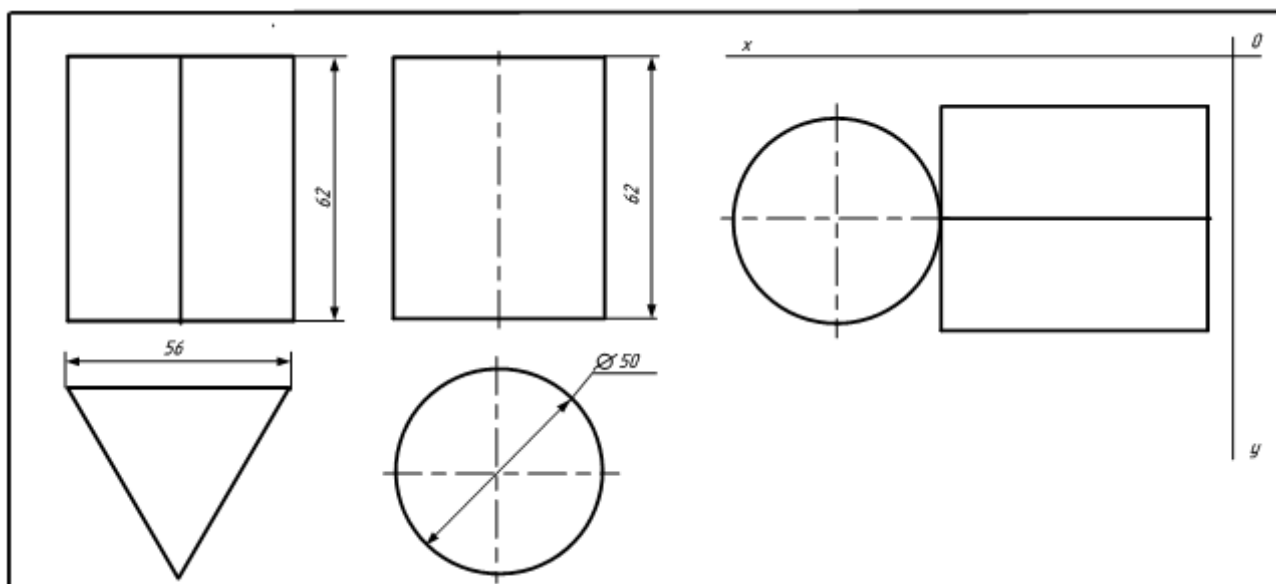
Планируемый уровень результатов освоения	Содержание шкалы оценивания достигнутого уровня результата обучения			
	Неудовлетворительно	Удовлетворительно	Хорошо	Отлично
Знать	Неспособность обучающегося самостоятельно продемонстрировать наличие знаний при решении заданий, которые были представлены преподавателем вместе с образцом их решения.	Обучающийся способен самостоятельно продемонстрировать наличие знаний при решении заданий, которые были представлены преподавателем вместе с образцом их решения.	Обучающийся демонстрирует способность к самостоятельному применению знаний при решении заданий, аналогичных тем, которые представлял преподаватель, и при его консультативной поддержке в части современных проблем.	Обучающийся демонстрирует способность к самостоятельному применению знаний в выборе способа решения нестандартных заданий и при консультативной поддержке в части междисциплинарных связей.
Уметь	Отсутствие у обучающегося самостоятельности в применении умений по использованию методов освоения учебной дисциплины.	Обучающийся демонстрирует самостоятельность в применении умений решения учебных заданий в полном соответствии с образцом, данным преподавателем.	Обучающийся продемонстрирует самостоятельное применение умений решения заданий, аналогичных тем, которые представлял преподаватель, и при его консультативной поддержке в части современных проблем.	Обучающийся демонстрирует самостоятельное применение умений решения неизвестных или нестандартных заданий и при консультативной поддержке преподавателя в части междисциплинарных связей.
Владеть	Неспособность самостоятельно проявить навык решения поставленной задачи по стандартному образцу повторно.	Обучающийся демонстрирует самостоятельность в применении навыка по заданиям, решение которых было показано преподавателем.	Обучающийся демонстрирует самостоятельное применение навыка решения заданий, аналогичных тем, которые представлял преподаватель, и при его консультативной поддержке в части современных проблем.	Обучающийся демонстрирует самостоятельное применение навыка решения неизвестных или нестандартных заданий и при консультативной поддержке преподавателя в части междисциплинарных связей.

2. Примерный перечень вопросов и графических работ при других формах промежуточной аттестации

2.1 Примерный перечень вопросов

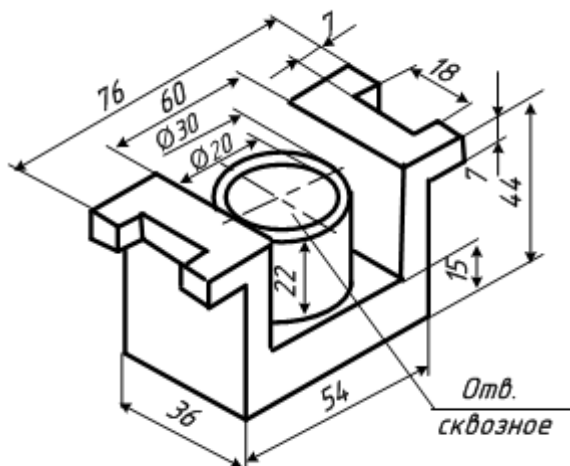
Компетенции ОК 01, ОК 02, ПК1.1, ПК 2.7

1. Основные размеры форматов. Рамка поля чертежа. Основная надпись.
2. Линии чертежа.
3. Шрифты чертежные.
4. Деление окружности на равные части (3-6-12, 4-8, 5-10).
5. Сопряжение сторон угла.
6. Сопряжение отрезка прямой и дуги.
7. Сопряжение двух дуг заданных окружностей дугой заданного радиуса.
8. Метод проецирования: прямоугольное и косоугольное проецирование.
8. Плоскости проекций, оси проекций.
9. Проекция точки, прямой на три плоскости проекций.
10. Свойства проекций.
11. Способы задания плоскости.
12. Точка и прямая в плоскости.
13. Положение плоскости относительно плоскостей проекций.
14. Геометрические тела: призма, пирамида, конус, цилиндр. Проекция геометрических тел.
15. Точка и линия на поверхности геометрических тел.
16. Правила нанесения размеров на чертежах. ГОСТ 2.307-68.
17. Виды основные, дополнительные, местные. Оформление видов.
18. Простые разрезы. Оформление разрезов.



4. Графическая работа №4. Компетенции ОК 01, ОК 02, ПК1.1, ПК 2.7

По наглядному изображению модели построить основные виды, выполнить целесообразные разрезы. Формат А3, М 2:1.



3. Тестовые задания. Оценка по результатам тестирования.

3.1. Примерные задания теста

Компетенции ОК 01, ОК 02, ОК 04, ОК 05, ОК 09, ОК10, ПК1.1, ПК1.2, ПК2.2

1. Компетенции ОК 01, ОК 02, ОК 10, ПК 1.1,

Размер формата 297x420. Его обозначение ...

1. А 4;
2. А 3;
3. А 2;
4. А 1.

2. Компетенции ОК01, ОК05, ОК 10, ПК1.1,

Штриховка разреза выполняется ...

1. Сплошной основной;
2. Сплошной тонкой;
3. Штриховой.

3. Компетенции ОК02, ОК05, ОК 10, ПК1.1,

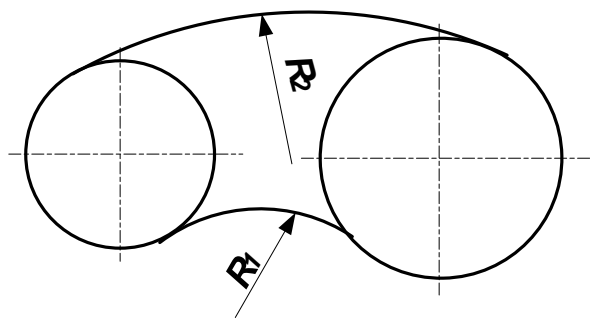
Высота заглавных букв 10мм, а строчных.....

1. 7мм;
2. 5мм;
3. 8мм.

4. Компетенции ОК01, ОК02, ОК05, ОК 10, ПК1.1,

Дугой какого радиуса выполнено сопряжение внутреннего касания?

1. Дугой радиуса R_1 ;
2. Дугой радиуса R_2 ;



3.2 Соответствие между балльной системой и системой оценивания по результатам тестирования устанавливается посредством следующей таблицы:

Объект оценки	Показатели оценивания результатов обучения	Оценка	Уровень результатов обучения
Обучающийся	7 баллов и менее	«Неудовлетворительно»	Низкий уровень
	9 – 8 баллов	«Удовлетворительно»	Пороговый уровень
	12 –11 баллов	«Хорошо»	Повышенный уровень
	15 –14 баллов	«Отлично»	Высокий уровень

Дифференцированный зачет

1. Описание показателей, критериев и шкал оценивания компетенций.

1.1. Показатели и критерии оценивания компетенций ОК 01, ОК 02, ПК1.1, ПК 2.7

Объект оценки	Уровни сформированности компетенций	Критерий оценивания результатов обучения
Обучающийся	Низкий уровень Пороговый уровень Повышенный уровень Высокий уровень	Уровень результатов обучения не ниже порогового

1.3. Шкалы оценивания компетенций ОК 01, ОК 02, ПК1.1, ПК 2.7 при сдаче дифференцированного зачета.

Достигнутый уровень результата обучения	Характеристика уровня сформированности компетенций	Шкала оценивания
		Дифференцированный зачет
Низкий уровень	Обучающийся: -обнаружил пробелы в знаниях основного учебно-программного материала; -допустил принципиальные ошибки в выполнении заданий, предусмотренных программой; -не может продолжить обучение или приступить к профессиональной деятельности по окончании программы без дополнительных занятий по соответствующей дисциплине.	Неудовлетворительно
Пороговый уровень	Обучающийся: -обнаружил знание основного учебно-программного материала в объеме, необходимом для дальнейшей учебной и предстоящей профессиональной деятельности; -справляется с выполнением заданий, предусмотренных программой; -знаком с основной литературой, рекомендованной рабочей программой дисциплины; -допустил неточности в ответе на вопросы и при выполнении заданий по учебно-программному материалу, но обладает необходимыми знаниями для их устранения под руководством преподавателя.	Удовлетворительно

Повышенный уровень	Обучающийся: - обнаружил полное знание учебно-программного материала; -успешно выполнил задания, предусмотренные программой; -усвоил основную литературу, рекомендованную рабочей программой дисциплины; -показал систематический характер знаний учебно-программного материала; -способен к самостоятельному пополнению знаний по учебно-программному материалу и обновлению в ходе дальнейшей учебной работы и профессиональной деятельности.	Хорошо
Высокий уровень	Обучающийся: -обнаружил всесторонние, систематические и глубокие знания учебно-программного материала; -умеет свободно выполнять задания, предусмотренные программой; -ознакомился с дополнительной литературой; -усвоил взаимосвязь основных понятий дисциплин и их значение для приобретения профессии; -проявил творческие способности в понимании учебно-программного материала.	Отлично

1.3. Описание шкал оценивания

Компетенции обучающегося оцениваются следующим образом:

Планируемый уровень результатов освоения	Содержание шкалы оценивания достигнутого уровня результата обучения			
	Неудовлетворительно	Удовлетворительно	Хорошо	Отлично
Знать	Неспособность обучающегося самостоятельно продемонстрировать наличие знаний при решении заданий, которые были представлены преподавателем вместе с образцом их решения.	Обучающийся способен самостоятельно продемонстрировать наличие знаний при решении заданий, которые были представлены преподавателем вместе с образцом их решения.	Обучающийся демонстрирует способность к самостоятельному применению знаний при решении заданий, аналогичных тем, которые представлял преподаватель, и при его консультативной поддержке в части современных проблем.	Обучающийся демонстрирует способность к самостоятельному применению знаний в выборе способа решения нестандартных заданий и при консультативной поддержке в части междисциплинарных связей.
Уметь	Отсутствие у обучающегося самостоятельности в применении умений по использованию методов освоения учебной дисциплины.	Обучающийся демонстрирует самостоятельность в применении умений решения учебных заданий в полном соответствии с образцом, данным преподавателем.	Обучающийся продемонстрирует самостоятельное применение умений решения заданий, аналогичных тем, которые представлял преподаватель, и при его консультативной поддержке в части современных проблем.	Обучающийся демонстрирует самостоятельное применение умений решения неизвестных или нестандартных заданий и при консультативной поддержке преподавателя в части междисциплинарных связей.
Владеть	Неспособность самостоятельно проявить навык решения поставленной задачи по стандартному образцу повторно.	Обучающийся демонстрирует самостоятельность в применении навыка по заданиям, решение которых было показано преподавателем.	Обучающийся демонстрирует самостоятельное применение навыка решения заданий, аналогичных тем, которые представлял преподаватель, и при его консультативной поддержке в части современных проблем.	Обучающийся демонстрирует самостоятельное применение навыка решения неизвестных или нестандартных заданий и при консультативной поддержке преподавателя в части междисциплинарных связей.

2. Примерный перечень вопросов и графических работ к дифференцированному зачету.

2.1 Примерный перечень вопросов

Компетенции ОК 01, ОК 02, ПК1.1, ПК 2.7

1. Изображение резьбы на чертежах. Изображение резьбы на стержне и в отверстии.
2. Размер резьбы: чем определяется и как наносится.
3. Назначение и особенность обозначения метрической резьбы с крупным и мелким шагом
4. Каково практическое назначение эскиза? . Последовательность выполнения эскиза.
5. Рабочий чертёж детали
6. Что называется сборочным чертежом?
7. Какие размеры указывают на сборочных чертежах?
8. Что называют спецификацией, для чего она составляется
9. Виды и типы схем.
10. Наименование схемы, код схемы.
11. Элемент схемы, функциональная часть.
12. Линии взаимосвязи и линии электрической связи.
13. В каком масштабе выполняются схемы?
14. Какими линиями выполняется схема?
15. Схема электрическая структурная
16. Схема электрическая функциональная.
17. Схема электрическая принципиальная.
18. Буквенно – позиционное обозначение элементов схемы. Как наносится?
19. Правило присвоения порядкового номера элементам схемы.
20. Как на схеме указывают номинальные значения элементов?
21. Перечень элементов. Код перечня элементов.
22. Порядок составления перечня элементов.
23. Оформление перечня элементов в виде самостоятельного документа.
24. Оформление перечня элементов, расположенного на первом листе схемы.
25. Порядок записи элементов в перечень элементов по группам.
26. Порядок записи в перечень элементов одинаковых по наименованию элементов.
27. Порядок записи в перечень элементов одинаковых элементов с последовательными номерами.
28. Условное графическое обозначение элемента цифровой техники. Размеры условного графического обозначения элемента цифровой техники. Выводы элементов. Обозначения выводов. Обозначение функций элементов. Место обозначений в УГО.
29. Схема электронная структурная.
30. Схема электронная функциональная.
31. Буквенно-цифровое позиционное обозначение элементов схем СЦБ.
32. Общие положения и правила построения и выполнения принципиальных, функциональных и блочных схем в аппаратуре СЦБ.
33. Схематические планы железнодорожных станций.

2.2 Примерный перечень графических работ

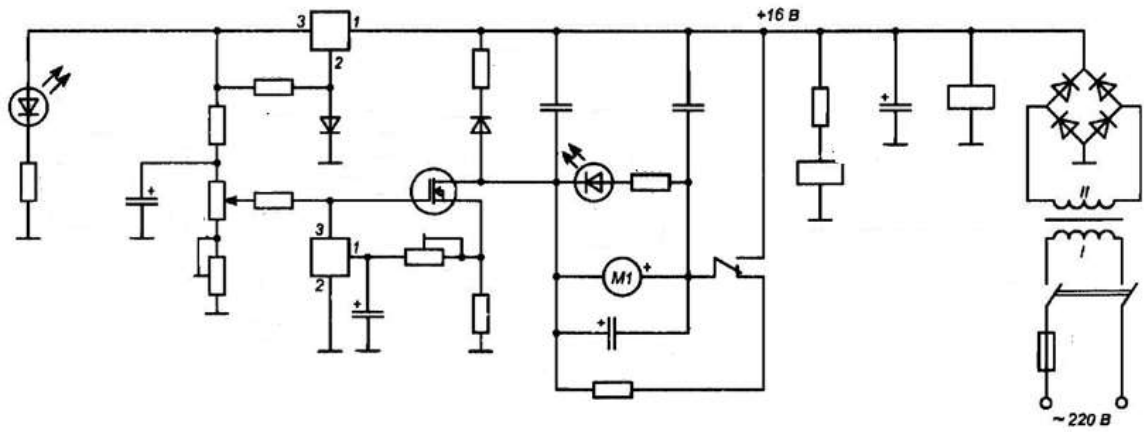
1. Графическая работа №1 Выполнить эскиз детали с натуры. Бумага в клетку, формат А4.

Компетенции ОК 01, ОК 02, ПК1.1, ПК 2.7



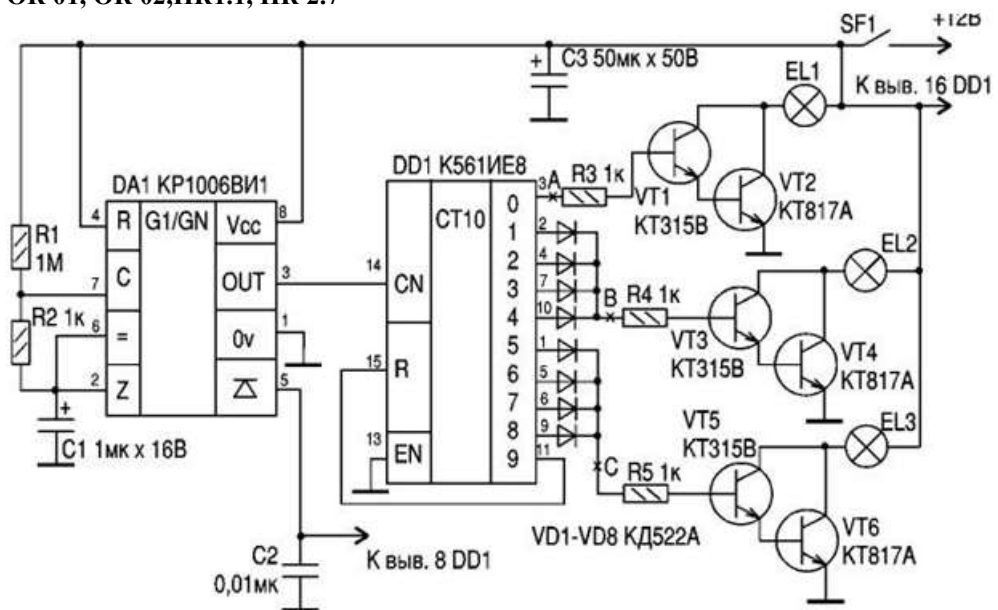
2. Графическая работа №2. Выполнить и оформить схему электрическую принципиальную в соответствии с требованиями ГОСТ 2.702-2011.. Формат А3.

Компетенции ОК 01, ОК 02, ПК1.1, ПК 2.7



3. Графическая работа №3. Выполнить и оформить схему электронную принципиальную в соответствии с правилами выполнения схем. Формат А3.

Компетенции ОК 01, ОК 02, ПК1.1, ПК 2.7



4. Графическая работа №4. Выполнить схему релейно-контактную. Оформить в соответствии с правилами выполнения схем. Формат А3

Компетенции ОК 01, ОК 02, ПК1.1, ПК 2.7

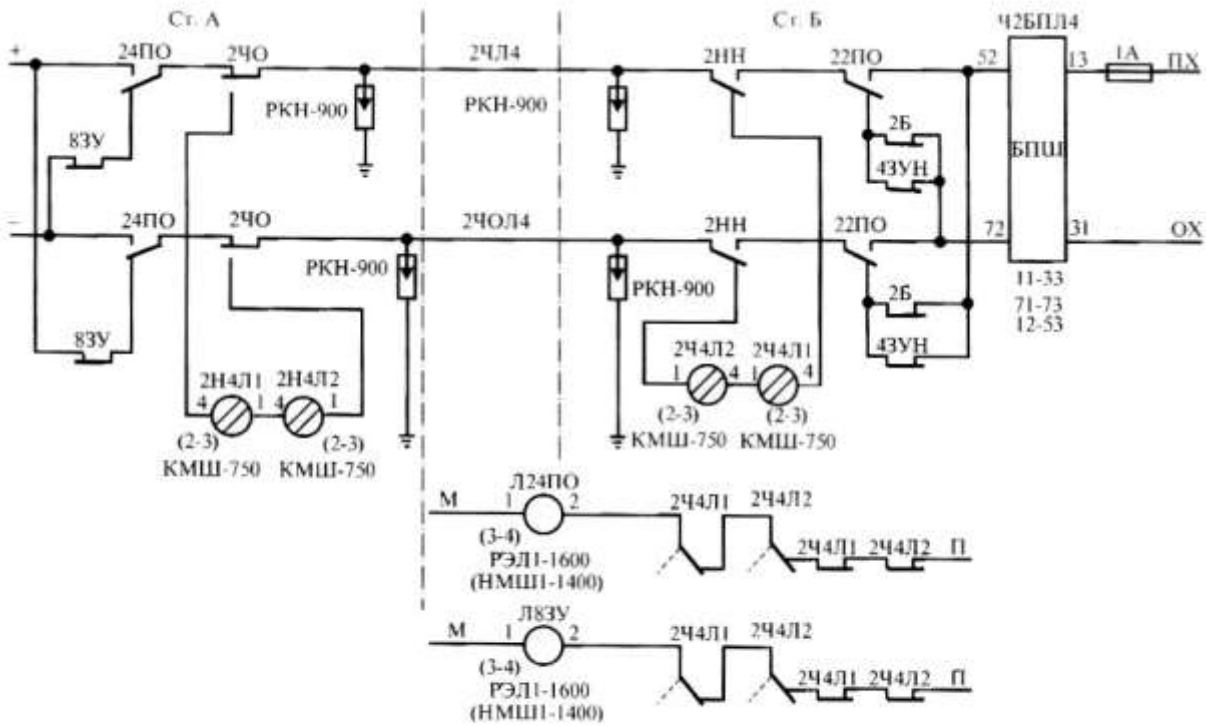
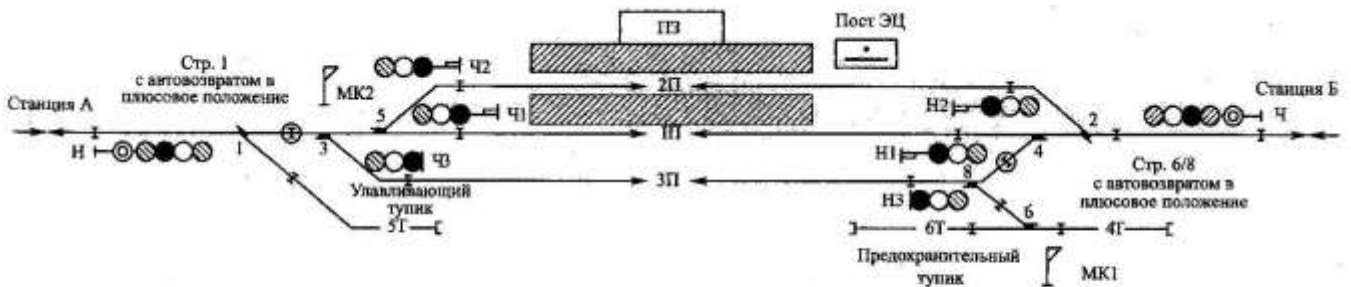


Схема четвертой линейной цепи автоблокировки АБТЦ

5. Графическая работа №5. Выполнить и оформить в соответствии с правилами выполнения схематический план железнодорожной станции. Формат А3.

Компетенции ОК 01, ОК 02, ПК1.1, ПК 2.7



Схематический план разъезда поперечного типа

3. Тестовые задания. Оценка по результатам тестирования.

3.1. Примерные задания теста

1 Компетенции ОК 01, ОК 02, ПК1.1, ПК 2.7

Даны определения типов схем.

В каком определении пропущено слово «структурная»?

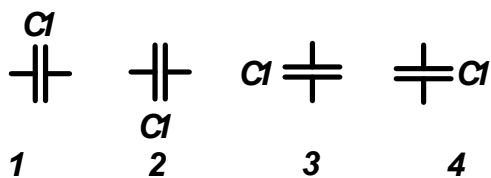
1- Схема, определяющая основные функциональные части изделия, их назначение и взаимосвязь, называют

2-.....определяет полный состав электрических элементов и связей между ними и даёт детальное представление о принципах работы изделия.

3-Схемы.....разъясняют определенные процессы, протекающие в отдельных функциональных цепях изделия или в изделии в целом

2. Компетенции ОК 01, ОК 02, ПК1.1, ПК 2.7

На каких рисунках буквенно-позиционное обозначение конденсатора нанесено неправильно?



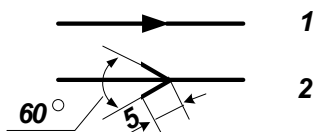
3. Компетенции ОК 01, ОК 02, ПК1.1, ПК 2.7

Какие из перечисленных изделий относятся к элементам схемы?

- 1 – резистор;
- 2- транзистор;
- 3-печатная плата,.
- 4-трансформатор

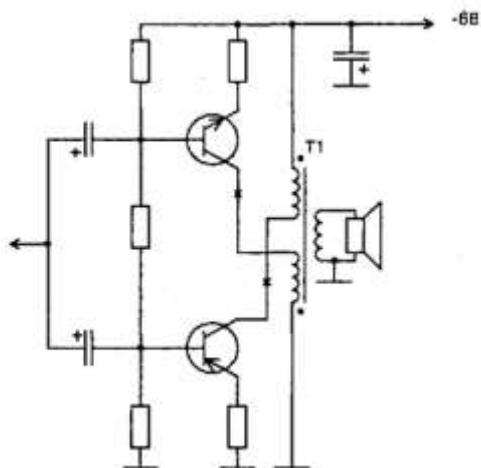
4. Компетенции ОК 01, ОК 02, ПК1.1, ПК 2.7

Направление сигнала (потока) энергии на схеме указывают стрелкой....



5. Компетенции ОК 01, ОК 02, ПК1.1, ПК 2.7

Выполнить и оформить в соответствии с ГОСТ 2.702-2011 схему электрическую принципиальную, формат А4.



3.2. Соответствие между балльной системой и системой оценивания по результатам тестирования устанавливается посредством следующей таблицы:

Объект оценки	Показатели оценивания результатов обучения	Оценка	Уровень результатов обучения
Обучающийся	5баллов и менее	«Неудовлетворительно»	Низкий уровень
	6 баллов	«Удовлетворительно»	Пороговый уровень
	8 –баллов	«Хорошо»	Повышенный уровень
	10 баллов	«Отлично»	Высокий уровень

4. Оценка ответа обучающегося на вопросы, задачу (задание) экзаменационного билета, зачета, курсового проектирования.

4.1. Оценка ответа обучающегося на вопросы при других формах промежуточной аттестации

Элементы оценивания	Содержание шкалы оценивания			
	Неудовлетворительно	Удовлетворительно	Хорошо	Отлично

	Не зачтено	Зачтено	Зачтено	Зачтено
Соответствие ответов формулировкам вопросов (заданий)	Полное несоответствие по всем вопросам	Значительные погрешности	Незначительные погрешности	Полное соответствие
Структура, последовательность и логика ответа. Умение четко, понятно, грамотно и свободно излагать свои мысли	Полное несоответствие критерию.	Значительное несоответствие критерию	Незначительное несоответствие критерию	Соответствие критерию при ответе на все вопросы.
Знание нормативных, правовых документов и специальной литературы	Полное незнание нормативной и правовой базы и специальной литературы	Имеют место существенные упущения (незнание большей части из документов и специальной литературы по названию, содержанию и т.д.).	Имеют место несущественные упущения и незнание отдельных (единичных) работ из числа обязательной литературы.	Полное соответствие данному критерию ответов на все вопросы.
Умение увязывать теорию с практикой, в том числе в области профессиональной работы	Умение связать теорию с практикой работы не проявляется.	Умение связать вопросы теории и практики проявляется редко.	Умение связать вопросы теории и практики в основном проявляется.	Полное соответствие данному критерию. Способность интегрировать знания и привлекать сведения из различных научных сфер
Качество ответов на дополнительные вопросы	На все дополнительные вопросы преподавателя даны неверные ответы.	Ответы на большую часть дополнительных вопросов преподавателя даны неверно.	1. Даны неполные ответы на дополнительные вопросы преподавателя. 2. Дан один неверный ответ на дополнительные вопросы преподавателя.	Даны верные ответы на все дополнительные вопросы преподавателя.

4.2. Оценка ответа обучающегося на вопросы при дифференцированном зачете

Элементы оценивания	Содержание шкалы оценивания			
	Неудовлетворительно	Удовлетворительно	Хорошо	Отлично
Соответствие ответов формулировкам вопросов (заданий)	Полное несоответствие по всем вопросам	Значительные погрешности	Незначительные погрешности	Полное соответствие
Структура, последовательность и логика ответа. Умение четко, понятно, грамотно и свободно излагать свои мысли	Полное несоответствие критерию.	Значительное несоответствие критерию	Незначительное несоответствие критерию	Соответствие критерию при ответе на все вопросы.
Знание нормативных, правовых документов и специальной литературы	Полное незнание нормативной и правовой базы и специальной литературы	Имеют место существенные упущения (незнание большей части из документов и специальной литературы по названию, содержанию и т.д.).	Имеют место несущественные упущения и незнание отдельных (единичных) работ из числа обязательной литературы.	Полное соответствие данному критерию ответов на все вопросы.
Умение увязывать теорию с практикой, в том числе в области профессиональной работы	Умение связать теорию с практикой работы не проявляется.	Умение связать вопросы теории и практики проявляется редко.	Умение связать вопросы теории и практики в основном проявляется.	Полное соответствие данному критерию. Способность интегрировать знания и привлекать сведения из различных научных сфер
Качество ответов на	На все дополни-	Ответы на большую	1. Даны неполные	Даны верные ответы

дополнительные вопросы	тельные вопросы преподавателя даны неверные ответы.	часть дополнительных вопросов преподавателя даны неверно.	ответы на дополнительные вопросы преподавателя. 2. Дан один неверный ответ на дополнительные вопросы преподавателя.	на все дополнительные вопросы преподавателя.
------------------------	---	---	--	--

Примечание: итоговая оценка формируется как средняя арифметическая результатов элементов оценивания.

ДОПОЛНЕНИЯ И ИЗМЕНЕНИЯ

в рабочую программу внесены и одобрены на заседании ПЦК

«Общепрофессиональные дисциплины» _____

Полное наименование ПЦК

19 июня 2021 года, протокол №9

В рабочую программу дисциплины ОП01 «Инженерная графика»

Изменений и дополнений не вносилось

Председатель ПЦК

Семенова О.А.